



Les enjeux énergétiques

Nous assistons actuellement à un bouleversement du mix énergétique lié aussi bien à la raréfaction des ressources fossiles qu'à l'augmentation de la population qui aspire à une meilleure qualité de vie. Cette évolution amène l'ensemble des pays, des entreprises et des consommateurs à chercher à optimiser leurs consommations pour alléger leur facture énergétique et diminuer leur impact environnemental.

Le bâtiment qui représente 40% des émissions de gaz à effet de serre a un rôle majeur à jouer dans ce contexte.

Le groupe Poujoulat, conscient de cette réalité, intègre déjà ces évolutions dans ses choix stratégiques, son innovation et ses investissements.

L'évolution du cadre réglementaire et des méthodes de construction

L'Europe a opté pour une nouvelle réglementation thermique. Elle vise à augmenter les performances des bâtiments : en matière d'isolation comme en matière de gestion des énergies. Elle contribue à une intégration plus forte des énergies renouvelables dont la principale est le bois énergie et oriente de plus en plus le marché vers la construction à énergie positive.

L'effort de performance doit être mené aussi bien pour le marché du neuf que pour celui de la rénovation, ce dernier représentant l'essentiel de l'effort à réaliser.

En s'associant avec **BOIS^{PE}**, Poujoulat démontre dès à présent avec la gamme de conduits isolés Efficence, plusieurs fois primée, qu'il est possible d'intégrer les nouveaux appareils et l'énergie bois dans tous les types de bâtiments neufs et existants.

Identité

Activité : Conduit de cheminée

Localisation

BP : 01

Code Postal : 79270

Ville : Saint-Symphorien

Contact

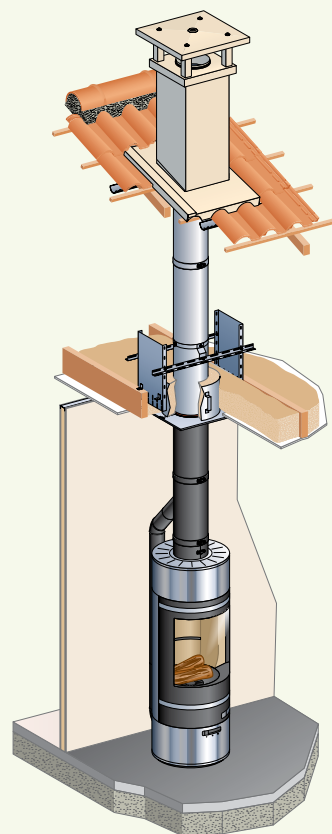
Nom : CANT

Prénom : Francis

Téléphone : 05 49 04 40 11

Mobile : 06 07 85 68 97

Email : f.cant@poujoulat.fr



PARTENAIRE

BOIS^{P.E.}

CONSTRUCTION BOIS &
PERFORMANCE ENERGETIQUE

www.boispe.fr